

# *seasons* Concrete Mixer

## BETONBLANDER 125 lt



ART NR 9000035  
EAN NR 5709133900236

LÆS BRUGERMANUAL FØR BRUG.



Læs venligst hele instruktions manualen omhyggeligt igennem og følg anvisningerne nøje. Ved at gøre dette vil du forøge sikkerheden for både dig selv og dine omgivelser, og du kan se frem til at maskinen giver dig en både lang og tilfredsstillende ydelse.

## ARBEJDSOMRÅDE

Sørg for at der ikke kommer børn i nærheden af maskinen. Alle besøgende skal holdes på en sikker afstand af arbejdsområdet.

1. HOLD ARBEJDSOMRÅDET RENT. Et rodet arbejdsmiljø inviterer direkte til ulykker.
2. BØRNESIKRE VÆRKSTEDET med hængelåse, hovedkontakter, eller ved at fjerne startnøgler.
3. UNDGÅ FARLIGE OMGIVELSER. Brug ikke elektriske værktøjer i fugtige eller våde omgivelser, udsæt dem heller ikke for regn. Hold arbejdsområdet godt oplyst.

## GENERELLE SIKKERHEDSREGLER

1. BRUG KORREKT BEKLÆDNING. Intet løsthængende tøj, handsker, slips, ringe, armbånd eller andre smykker der kan blive fanget i de bevægelige dele. Skridsikkert fodtøj anbefales. Tildæk langt hår.
2. Brug kun tromlen når den står på et PLANT UNDERLAG.
3. ANVEND ALTID SIKKERHEDSBRILLER. Almindelige briller har kun støddæmpende effekt. De er ikke sikkerhedsbriller.
4. STRÆK IKKE FOR LANGT UD. Sørg for hele tiden at have ordentligt fodfæste og at være i balance.
5. STOFFER, ALKOHOL, MEDICIN. Anvend ikke maskinen, hvis du er under indflydelse af stoffer, alkohol eller medicin.
6. STÅ ALDRIG PÅ MASKINEN. Skader kunne opstå på grund af fald.
7. LAD ALDRIG MASKINEN KØRE UDEN AT DEN ER UNDER OPSYN. Slå strømmen fra. Efterlad aldrig maskinen før den står helt stille.
8. TAG ALTID STIKPROPPEN UD af den elektriske kontakt, når maskinen skal justeres, dele skal udskiftes eller hvis der skal repareres på den.
9. SIKRE AT DET ELEKTRISKE KABEL er fuldt beskyttet og at der ikke er risiko for at der kan opstå skader fra udstyr eller materialer. Kontroller altid kablet før brug og udskift det hvis der opstår skader på det.
10. Hold altid dine hænder på afstand af den roterende tromle. Stik aldrig hånden ind i tromlen når maskinen er tændt.
11. FYLD IKKE PÅ TROMLEN NÅR MASKINEN ER SLUKKET. Tænd altid først og kontroller at tromlen roterer.
12. UDSÆT IKKE maskinen for REGN eller FUGTIGHED, hvis de ikke er indkapslede til det.
13. En evt. forlængerledning må ikke være rullet op på tromlen. Træk hele ledningen ud af kabeltromlen.
14. RISIKO FOR AT BLIVE TRUKKET IND I TROMLEN: stik ikke hænder eller hoved ind i tromlen når den roterer.
15. RISIKO FOR KLEMMESKADER: rør ikke tandkrandsen, når tromlen kører.
16. RISIKO FOR HØRESKADER: brug HØREVÆRN.
17. OPBEVAR IKKE TROMLEN UDENDØRS!
18. KAST ikke materiale ind i betonblanderen. Fyld på forsigtigt.
19. Betonblanderen skal ROTERE UNDER PÅFYLDNING og TØMNING.

## FORLÆNGERKABLER

Hvis der er behov for at anvende et forlængerkabel, anbefales det at der benyttes et udendørs kabel med slagfast hun-/hanstik. Mellemlødet skal holdes frit af vand og fugt. Det er vigtigt at forlængerkablet opfylder følgende specifikationer:

0 - 25 meter - 1.5 mm<sup>2</sup>

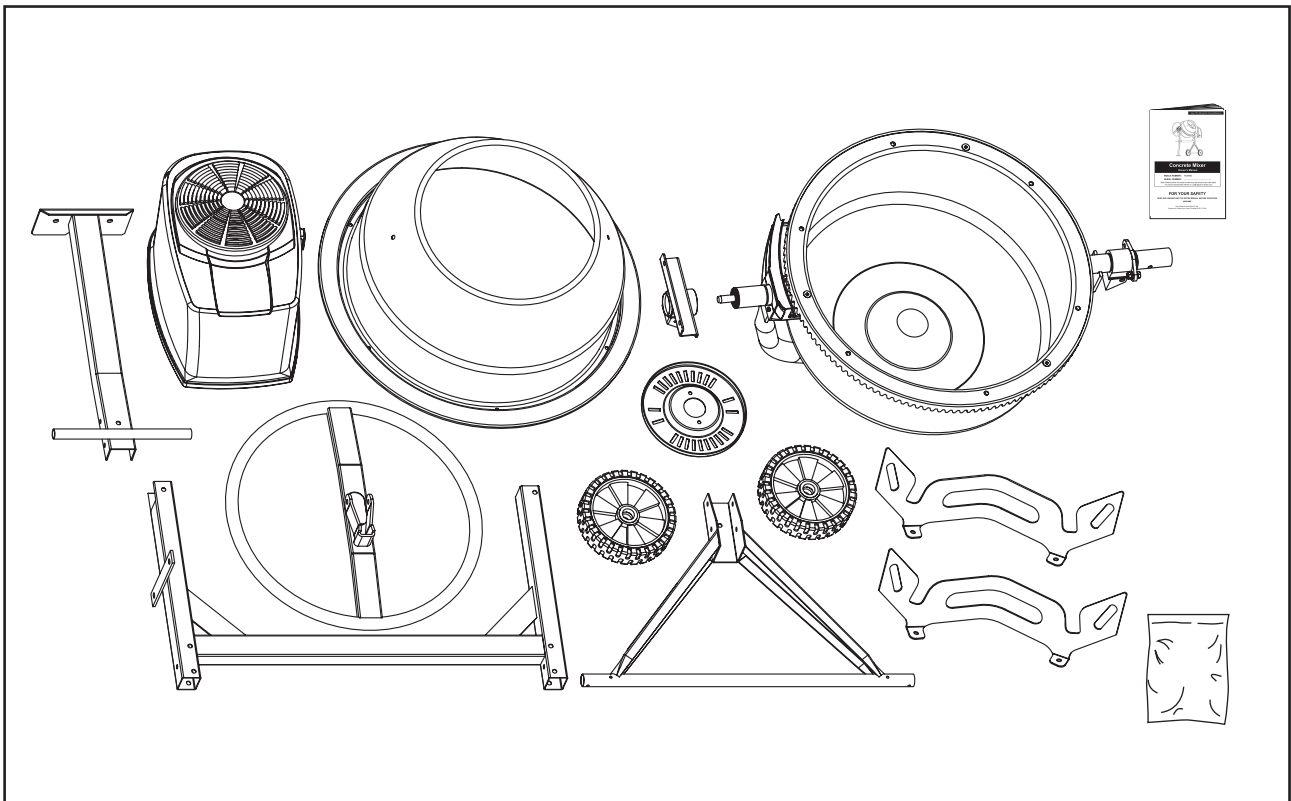
25 - 50 meters - 2.5 mm<sup>2</sup>

I tilfælde af tvivl, kontakt en autoriseret elektriker. Forsøg ikke selv at lave elektriske reparationer.  
HUSK forlængerledningen skal være trukket helt ud!

## UDPAKNING & KONTROL FØR MONTERING

Tag alle komponenterne ud af kassen og læg dem pænt op, således at de kan genkendes og at de kan blive kontrolleret for eventuelle transportskader.

BEMÆRK: Det er sikrest at monteringen udføres af 2 personer.

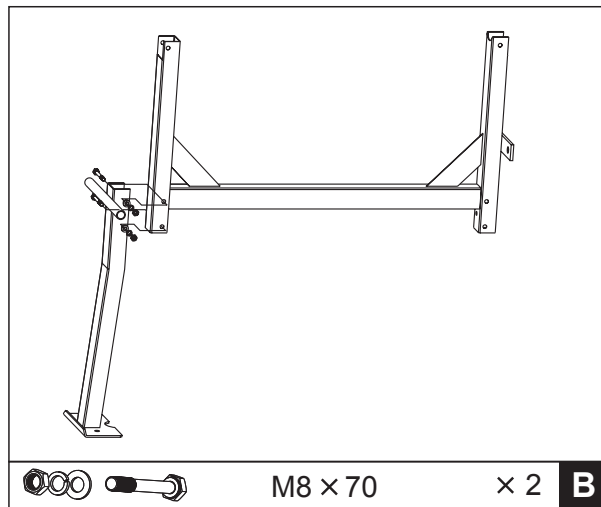


## MONTERING

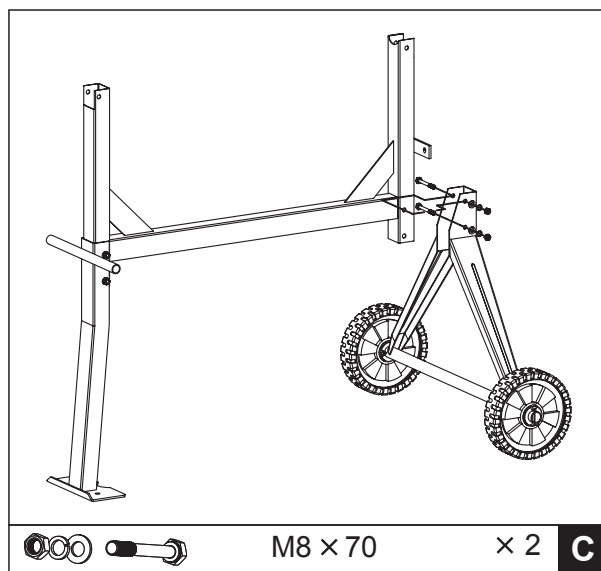
I posen finder Du følgende indhold, det er en god ide at dele det op i disse 9 grupper (A – I).

		× 4	<b>A</b>
	M8 × 70	× 2	<b>B</b>
	M8 × 70	× 2	<b>C</b>
	M8 × 65	× 2	<b>D</b>
	Ø42	× 1	
	M8 × 20	× 2	<b>E</b>
	M8 × 16	× 6	<b>F</b>
	M8 × 20	× 2	<b>F</b>
	M8 × 25	× 2	<b>G</b>
	M10 × 65	× 1	
		× 1	<b>H</b>
	M10 × 40	× 1	
	M8	× 4	<b>I</b>

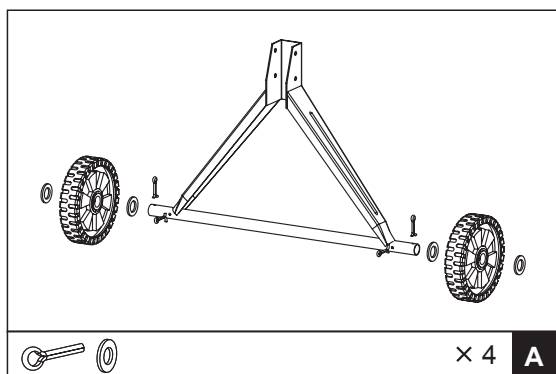
## FOD



## STATIV

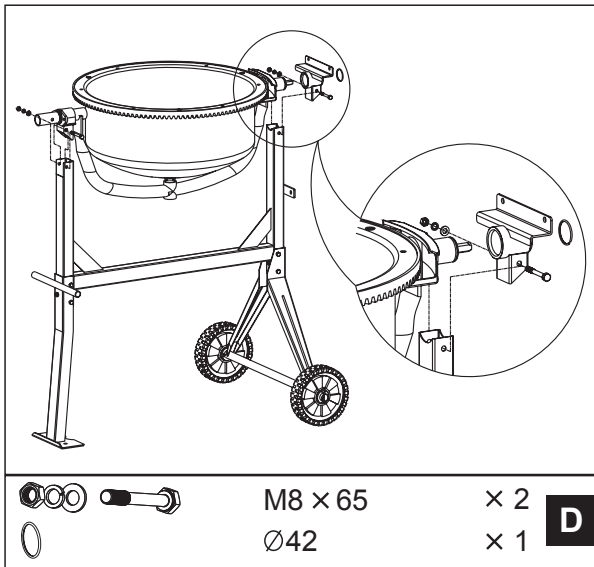


## HJULBOMMEN



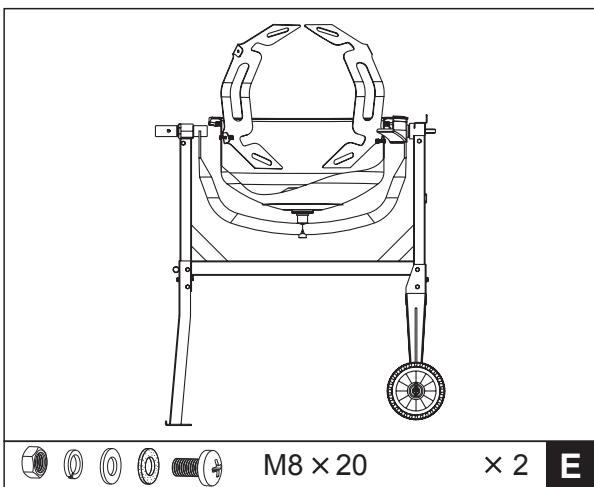
Monter de inderste splitter og lås dem fast, derefter fastløses skive, hjul, skive og split.

## NEDERSTE TROMLEHALVDEL



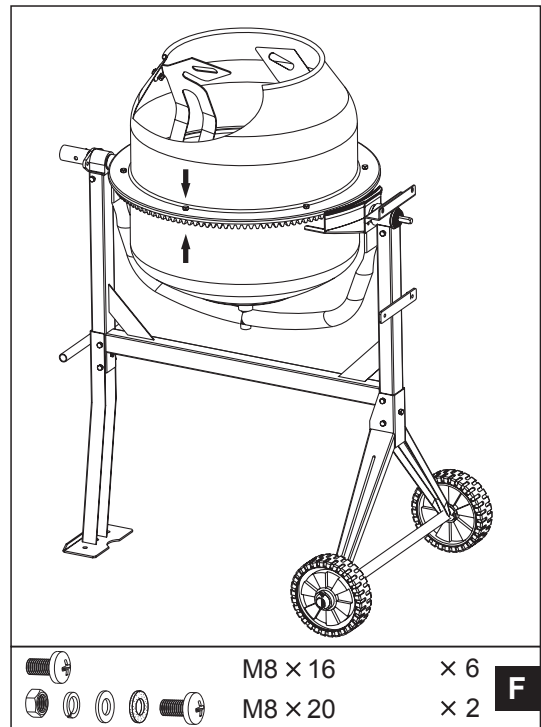
Bemærk at tanddrevet kommer på hjulsiden!!

## SKOVLENE



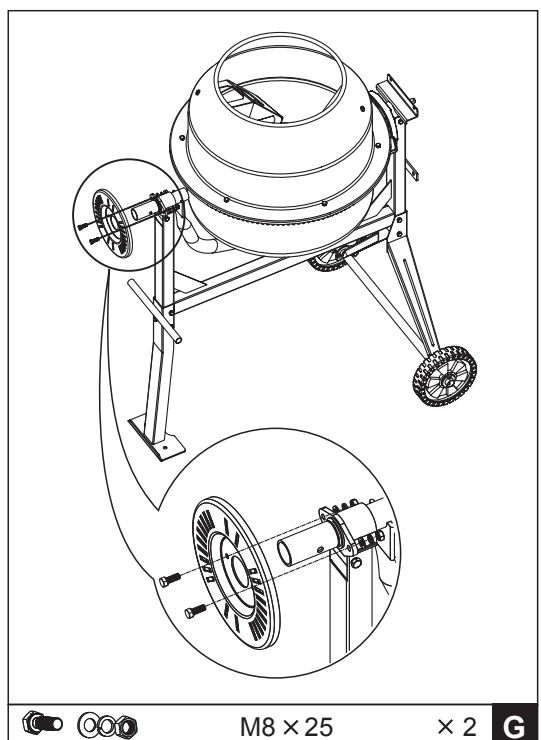
Monter skovlene i hullerne i bunden af tromlen, husk at tætningsskiverne skal være mellem tromlen og skovlen. Spænd ikke bolten til.

## ØVERSTE TROMLEHALVDEL

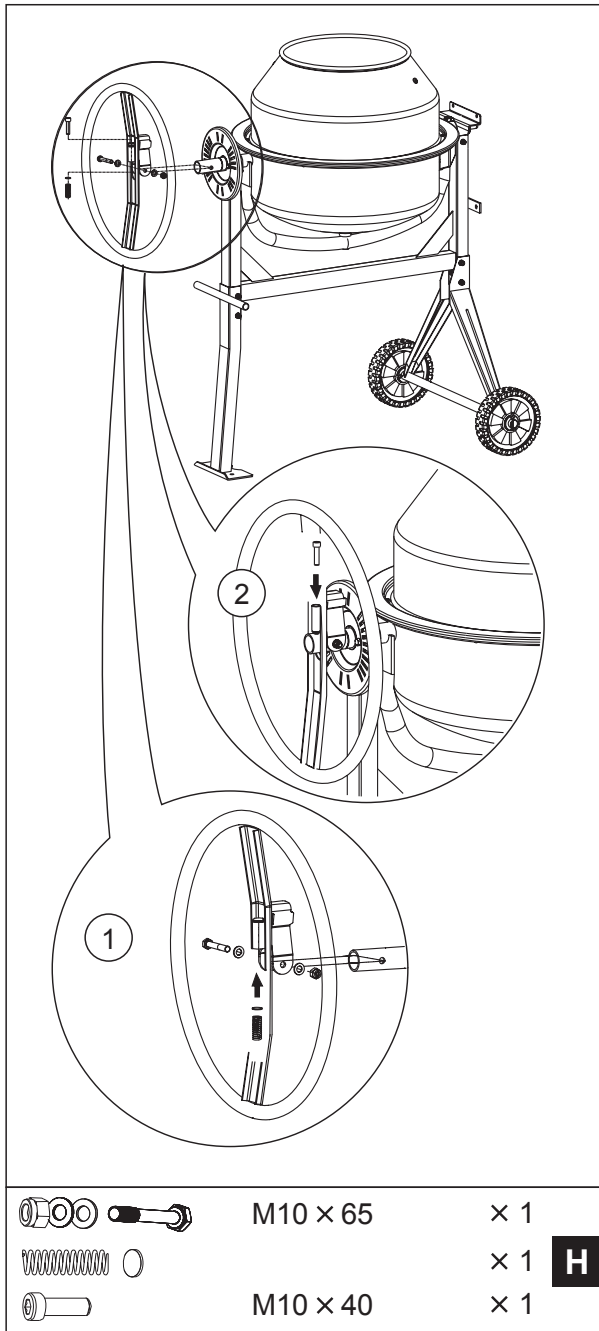


- Drej den nedeste tromlehalvdel, så Du har pilen lige ud for Dig. Placer den øverste tromlehalvdel i den nederste tromlehalvdels kant så hullerne og pilemarkeringerne følges.
- Fastgør de 6 bolte langs tandkransens kant.
- Fastgør skovlene i den øverste tromlehalvdels 2 huller.
- Spænd boltene og kontroller, at alle dele er fastspændt ordentlig.

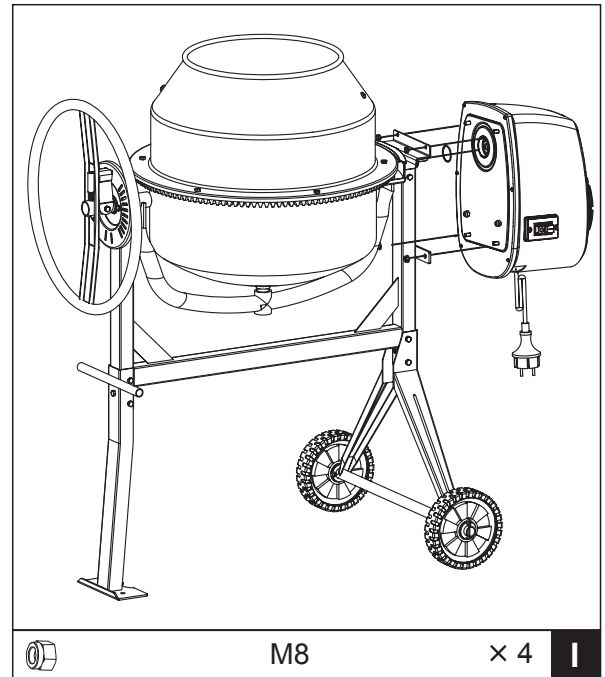
## TIPPEHJUL



## SVINGHJUL



## MOTOREN



Drej akslen, så akslens fasing er i overensstemmelse med motorens fasing.

**EFTERSPÆND ALLE BOLTE OG  
MØTRIKKER UDØVER DEM OG  
SVINGHJULET. PÅ**

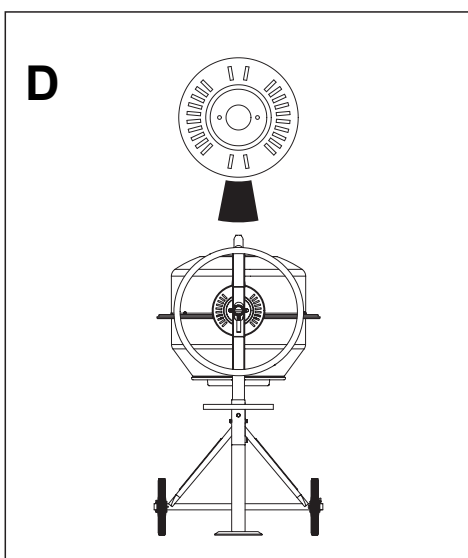
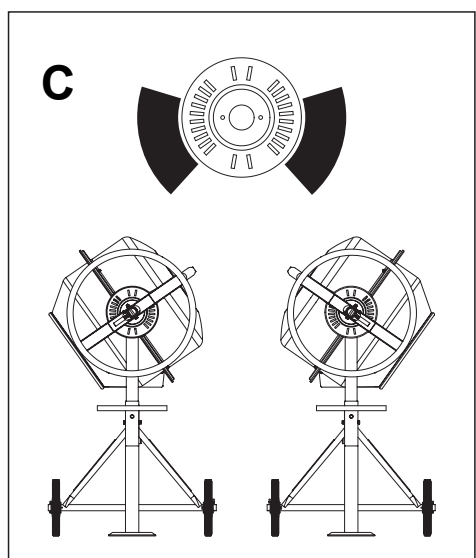
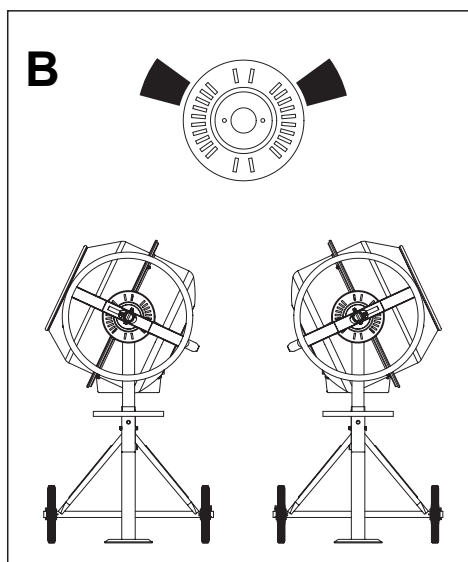
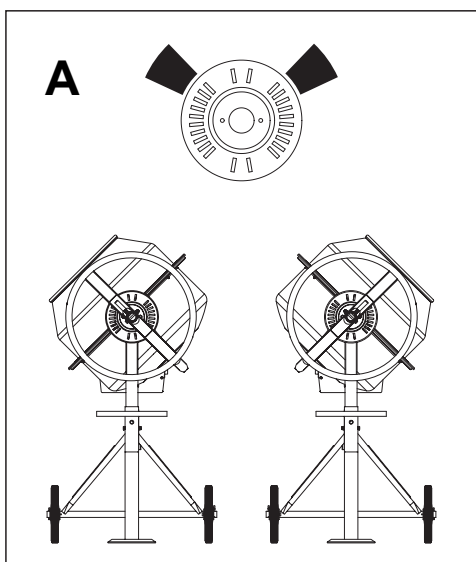
## ANVENDELSESOMRÅDE

Betonblanderen er konstrueret til at blande cement, grus, sand og vand. Betonblanderen må ikke bygges om eller anvendes til at blande andre kemiske produkter end de ovennævnte.

Betonblanderen er ikke konstrueret til professionelt brug.

Med svinghjulet kan tromlen låses i de ønskede stillinger til blanding, tømning og opbevaring.

- 1) Slut stikket til en forlængerledning (some er trukket helt ud – se ovenstående afsnit om forlængerledning) og slut forlængerledningen til en stikkontakt.
- 2) Tip blanderen, så den er i cement – eller mørtelblandingsstilling (se nedenstående figurer).
- 3) Start betonblanderen og fyld på i følgende rækkefølge:
  - A) grus
  - B) cement
  - C) sand
  - D) vand
- 4) Tip blanderen til tømningstilling (se nedenstående figure) og tøm den for alt materiale.
- 5) Sluk blanderen.





A = Blanding af mørtel

B = Blanding af beton

C = Tømningstilling

D = Opbevaringsstilling

BEMÆRK, betonblanderen skal rotere under påfyldning og tømning!

## **OVEROPHEDNINGSSIKRING**

Motoren slukker automatisk, når den bliver for varm. Lad betonblanderens køle af, hvis dette skulle ske.

## **VEDLIGEHOLDELSE**

Sluk betonblanderen og tag stikket ud af stikkontakten ved eftersyn og vedligeholdelse.

Motoren og elledningen må kun repareres af et autoriseret værksted.

Sprøjt ikke vand ind på motorhuset.

Rengør altid betonblanderen omhyggeligt efter brug.

Skrap indtørret cement løs med en skraber.

Tromlen kan evt. efter brug køres ren med grus og vand i ca 2 minutter. Spul derefter rent med vand.

Rengør motorhuset med en klud. Brug ikke stærke rengøringsmidler.

## **OPBEVARING**

Opbevar betonblanderen i et tørt rum med tromlens åbning nedad.

## SPECIFIKATIONER

Spænding: 230 V - 50 Hz

Effekt: 550 W

Omdrejningstal (tromle): 30 rpm

Omdrejningstal (motor): 2.800 rpm

Tromleåbning: Ø 38 cm

Tromle volumen: 125 lt

Maks blandekapacitet: 80 lt

Lydvolumen (LWA): 91 dB (A)

Isoleringsklasse: II

Beskyttelsesklasse: IP45

Mål (monteret): 116 x 71 x 131 cm

Vægt: 52 kg

Importeret af Quine Aps, Middelfartvej 3, 9220 Aalborg Øst.

Quine Aps. fratræder sig ansvaret af skader, der skyldes forkert behandling eller betjening af betonblanderen.



Overkrydset skraldespand (standard EN 50419)

“Elektrisk og elektronisk udstyr (EEE) indeholder materialer, komponenter og stoffer, der kan være farlige og skadelige for menneskers sundhed og for miljøet, når affaldet af elektrisk og elektronisk udstyr (WEEE) ikke bortskaffes korrekt.

Produkter, der er mærket med nedenstående overkrydsede skraldespand, er elektrisk og elektronisk udstyr. Den krydsede skraldespand symboliserer, at affald af elektrisk og elektronisk udstyr ikke må bortskaffes sammen med usorteret husholdningsaffald, men skal indsamles særskilt.

Til dette formål har alle kommuner etableret indsamlingsordninger, hvor affald af elektrisk og elektronisk udstyr gratis kan afleveres af borgerne på genbrugsstationer eller andre indsamlingssteder eller hentes direkte fra husholdningerne. Nærmere information skal indhentes hos kommunens tekniske forvaltning.”



