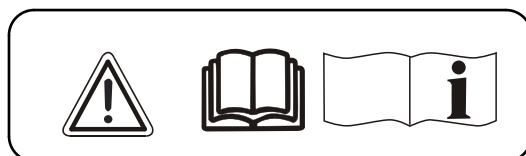


BRUGERVEJLEDNING



LS600 EC/700 EC Brændesave



FØR IBRUGTAGNING AF PRODUKTET: GENNEMLÆS
VENLIGST DENNE VEJLEDNING OMHYGGELIGT

Indhold

Afsnit		Side
A	Sikkerhedsanvisninger og ulykkesforebyggelse	2
B	Retningslinier for ibrugtagning	3
C	Tekniske data LS	4
D	Mål vippesav LS	5
E	Savklingen	5
F	Udskiftning af savklinge LS	5
G	Fejlsøgning	6

Vi bestræber os på løbende at forbedre vore produkter –tekniske data samt billeder kan derfor ændre sig.

A Sikkerhedsanvisninger og ulykkesforebyggelse

1. Sikkerhedsanordninger

Det frarådes på det kraftigste at afmontere de sikkerhedsanordninger, der er påmonteret maskinen samt at ændre eller at påmontere uautoriserede sikkerhedsanordninger.

Udskiftning af maskindele, pleje og vedligeholdelse, som kun kan udføres ved først at afmontere sikkerhedsanordningerne, må kun udføres, når maskinen er slukket, og stikket er trukket ud af kontakten.

Det er ikke tilstrækkeligt kun at slukke for strømmen på maskinens kontakt!

Efter endt udførelse af ovennævnte påmonteres samtlige sikkerhedsanordninger igen, inden strømmen tilsluttes, og maskinen tages i brug.

2. Bruger

Brugen af rundsave kan ved forkert betjening medfører alvorlige farer, og bør derfor kun benyttes af erfarent personale.

Personer under 16 år må ikke benytte en rundsav (Se også afsnit B "Retningslinier for ibrugtagning").

Det er nødvendigt at bære stramtsiddende beklædning, sikkerhedsbriller og høreværn.

3. Arbejdssted og opstilling

Rundsaven skal placeres på et plant og tørt sted, hvor der er tilstrækkeligt med plads rundt om saven. Området omkring rundsaven skal være fri for genstande, som kan forhindre til- og fraførsel af træ som skal saves. Er stedet hvor der arbejdes ikke tørt, eller har man dårligt fodfæste, skal der strøs evt. sand for, at brugeren har optimalt fodfæste. Savsmuld og træstykker skal fjernes med jævne mellemrum.

4. Arbejdsforberedelser

Inden saven tages i brug, skal De være opmærksom på, at **savklingen har den korrekte roteringsretning**. Tænderne skal vise i pileretningen samt til begge sider. Se også afsnit B "Retningslinier for ibrugtagning".

Benyt kun savklinger som er slebet og korrekt skrånstillet efter forskrifterne, da det er energibesparende og skåner savens motor. Beskadigede og skæve savklinger skal fjernes fra arbejdsstedet, så de ikke bliver taget i brug ved en fejltagelse. Ved slukning af saven stopper savklingen på 15 sek. (at motoren brummer i få sekunder efter slukning er normalt).

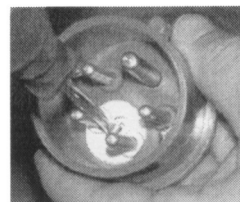
Vigtigt!

Hvis savklingen ikke stopper efter 15 sekunder, bør en elektriker kontrollere, om de sikringer, der sidder i kontakten er defekte og skal udskiftes.

B Retningslinier for ibrugtagning

Bemærk:

1. For at sikre at bremsen kan fungere, er et 5-lederkabel nødvendigt.
2. Saven må aldrig genstartes, mens den bremses.
3. Vær opmærksom på savklingens rotationsretning. Rotationsretningen kan ændres ved at justere fasevenderen i stikket. (billede 1).



Billede 1

1. Uden grundigt kendskab til denne brugervejledning frarådes enhver ibrugtagning af dette produkt.

- a) Inden maskinen tilsluttes strøm kontrolleres det, at maskinen er ubeskadiget, og at alle samlinger, møtrikker m.v. er spændt sammen.
- b) Kontroller at ledningen ikke er beskadiget.
- c) Kontroller at der ikke er kommet fremmedlegemer ind i maskinen, som kan slynges ud, når maskinen startes
- d) Hold Dem uden for værktøjets flugtlinie, når maskinen startes.

2. Ibrugtagning af maskinen må kun foretages af personer med tilstrækkeligt kendskab til rundsaven.

Det er ulovligt for personer **under 16** år at benytte maskinen.

Det er ulovligt at benytte maskinen under indflydelse af euforiserende stoffer, som påvirker menneskets reaktionsevne f.eks. alkohol.

3. Maskinen må ikke benyttes til andet arbejde end det den er beregnet til, hvilket er beskrevet i denne vejlednings afsnit om "arbejdsanvisninger".

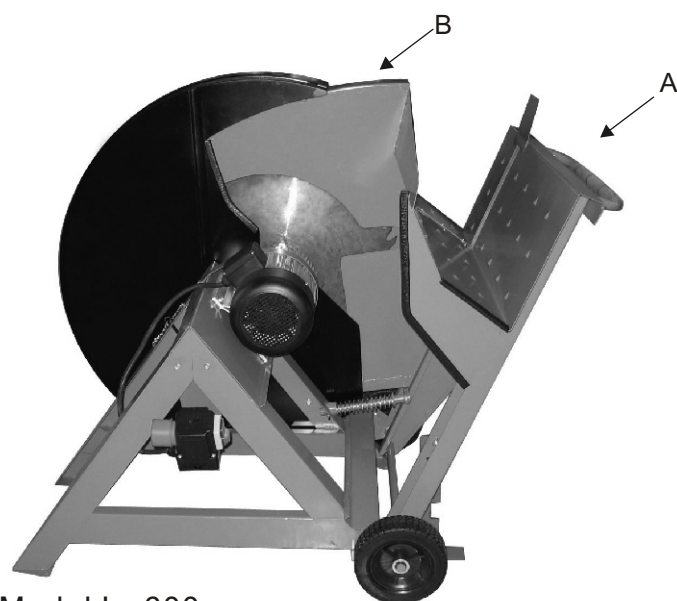
4. Vore sikkerhedsanvisninger, anvisninger til forebyggelse af ulykker, betjeningsanvisninger samt pleje og vedligeholdelse af maskinen skal følges nøje. Afvigelse er kun tilladt med vores skriftlige godkendelse.
5. Forlad aldrig maskinen uden også samtidig at afbryde strømmen (træk stikket ud) for at sikre, at uegnede personer ikke benytter maskinen.

Garanti: Vi yder 2 års garanti på saven.

Sliddele som savklinger, indlæg og anslag er ikke omfattet af garantien.

C Tekniske data

Vippesave LS600 EC/LS 700 EC



Model Ls 600

Vippesavene **600 EC** og **LS 700 EC** er udstyret med en elmotor med stor kapacitet, som holder savklingen fast ved hjælp af en monterings- og spændeflange. Stellet er en stabil pulverlakeret metalkonstruktion som ikke bliver skæv i brug. Den ergonomisk konstruerede vippe tillader, at man kan arbejde med saven i længere tidsrum uden at blive træt.

Advarsel!

Forlænger kabel under 20 meter: 1,5 mm², over 20 meter: 2,5 mm²!
Saven må ikke genstartes, mens den bremser!
Startinterval min. 1 min.

Arbejdsanvisninger:

Rundtræsvippen er udstyret med modhager, som modvirker, at emnet, der saves, drejer sig under savningen.

Under savningen skal vippen – ved at højre hånd griber om vippens håndtag (pil A) – føres ind til savklingen. Venstre hånd skal samtidig holde emnet fast i vippen. Ved at presse låret mod vippen kan den højre arm aflastes. Med pres fra vippen vil savklinge-kappen (pil B) fritlægge savklingen, og efter endt savning vil kappen glide tilbage ved hjælp af fjedertræk (savklingen er dækket helt).

Støjniveau:

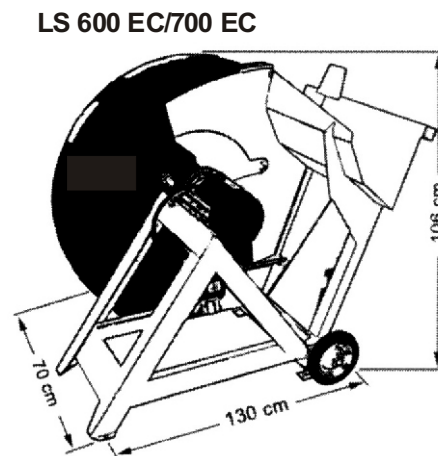
Tomgang 87 dB (A)

Belastet i funktion 112 dB (A)

Tekniske data	LS 600 EC	LS 700 EC
Motorydelse P1 S6 40%	4 kW (5,5 HK)	5,2 kW (7 HK)
Tilslutning 50 Hz.	400 Volt	400 Volt
Savklingebremse	Elektronisk	Elektronisk
Savklinge Ø	600 mm	700 mm
Boring	30 mm	30 mm
Flange	30 mm	30 mm
Savekapacitet	Ca. 220 mm	Ca. 270 mm
Tilbehør	Inkl. Transportstel	Inkl. Transportstel
Bestillingsnummer		

D Mål vippesav LS

Mål vippesav LS: L x B x H : 130 x 70 x 106 cm



E Savklingen

Anvend kun savklinger som opfylder de gældende krav, og hvorpå producent og mål er påført. Vær opmærksom på, at savklingen altid er slebet og takkerne skråstillede.

Følgende savklinger passer til denne vippesav:

Diameter: 600 hhv. 700 mm
 Boring: 30 mm
 Tykkelse: 3,2 mm
 Tandform: A
CV-stål

E Udskiftning af savklinge

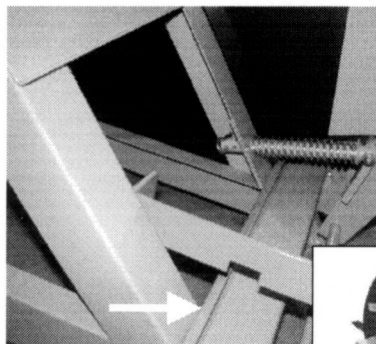
Udskiftning af savklingen:

1. Afbryd strømmen.
2. Splitten for enden af vippeindstillingsstangen fjernes (billede A), stangen vippes tilbage og vippens klappes fremad (billede B).

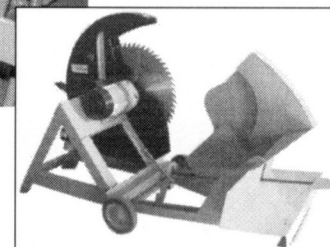
Bemærk:

Til **savklinge-Ø 600 mm** anvendes anden åbning til split (for enden af vippeindstillingsstangen).

Til **savklinge-Ø 700 mm** anvendes første åbning til split.

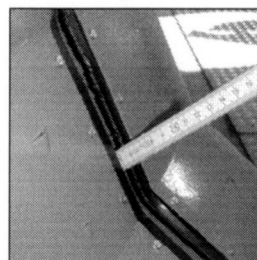


Billede A



Billede B

3. Savklingen kan fastlåses ved hjælp af boltene ved savsmuldkassen.



Billede C

4. Spændeskruerne løsnes **forsigtigt** med en skruenøgle. **Det er meget nødvendigt at dette gøres forsigtigt for at undgå, at savklingen glider og derved medfører alvorlige håndskader!**

5. Savklingen kan nu forsigtigt løftes op, og et nyt blad isættes. Montering foregår i omvendt rækkefølge af ovennævnte. Sørg for at savklingen holdes fast under evt. transport og montering, da savklingen er tung og glat. Hvis den glider ud af hænderne kan det medføre alvorlige skader. **Bær derfor altid sikkerhedssko.**

6. Efter at have udskiftet savklingen foretages vippeindstillingen således, at savklingeafstanden er 50 mm (billede C).

F Fejlsøgning

Fejl	Årsag	Udbedring
Efter at strømmen er tilsluttet og kontakten tænd, slukker maskinen straks igen (kontakten slår tilbage).	Nulleningen mangler.	Denne mangel skal udbedres af en elektriker. Bemærk: Hvis startkontakten blokeres for at kunne arbejde på trods af manglende nullledning, ødelægges kontakten efter kort tid. I sådanne tilfælde bortfalder garantien!
Motoren brummer og kommer ikke i omdrejninger.	Kontroller sikringerne.	Evt. defekte sikringer udskiftes.

”Elektrisk og elektronisk udstyr (EEE) indeholder materialer, komponenter og stoffer, der kan være farlige og skadelige for menneskers sundhed og for miljøet, når affaldet af elektrisk og elektronisk udstyr (WEEE) ikke bortskaffes korrekt.

Produkter, der er mærket med nedenstående overkrydsede skraldespand, er elektrisk og elektronisk udstyr. Den krydsede skraldespand symboliserer, at affald af elektrisk og elektronisk udstyr ikke må bortskaffes sammen med usorteret husholdningsaffald, men skal indsamles særskilt.

Til dette formål har alle kommuner etableret indsamlingsordninger, hvor affald af elektrisk og elektronisk udstyr gratis kan afleveres af borgerne på genbrugsstationer eller andre indsamlingssteder eller hentes direkte fra husholdningerne.

Når mere information skal indhentes hos kommunens tekniske forvaltning.”

Brugere af elektrisk og elektronisk udstyr må ikke bortskaffe affald af elektrisk eller elektronisk udstyr sammen med husholdningsaffaldet. Brugere skal benytte de kommunale indsamlingsordninger for at mindske den miljømessige belastning i forbindelse med bortskaffelse af affald af elektrisk eller elektronisk udstyr og tage mulighederne for genbrug, genanvendelse og nyttiggørelse af affald af elektrisk og elektronisk udstyr.

IMPORTØR

Handelsselskabet Quine ApS, Middelfartvej 3, 9220 Aalborg Øst

EU-Overensstemmelses erklæring:

Den underskrevne Quine ApS bekræfter, at produktet som er defineret i denne vejledning, er i overensstemmelse med følgende direktiver og standarder:

- EN 294
- Pr EN 609
- Pr EN 847
- Pr EN 50099
- EN 60204-1/DIN VDE 0113 Del 1
- EN 57700 Del 1/ VDE 0700 del 1

Med venlig hilsen
Quine ApS
Middelfartvej 3
9220 Aalborg Øst