

*seasons* **VENT**

**VENTILATOR BORDMODEL**

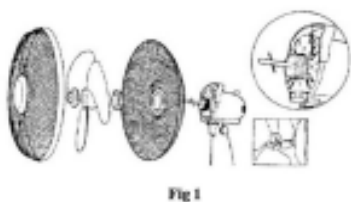


**ART NR 350108**  
**EAN NR 5709133350475**

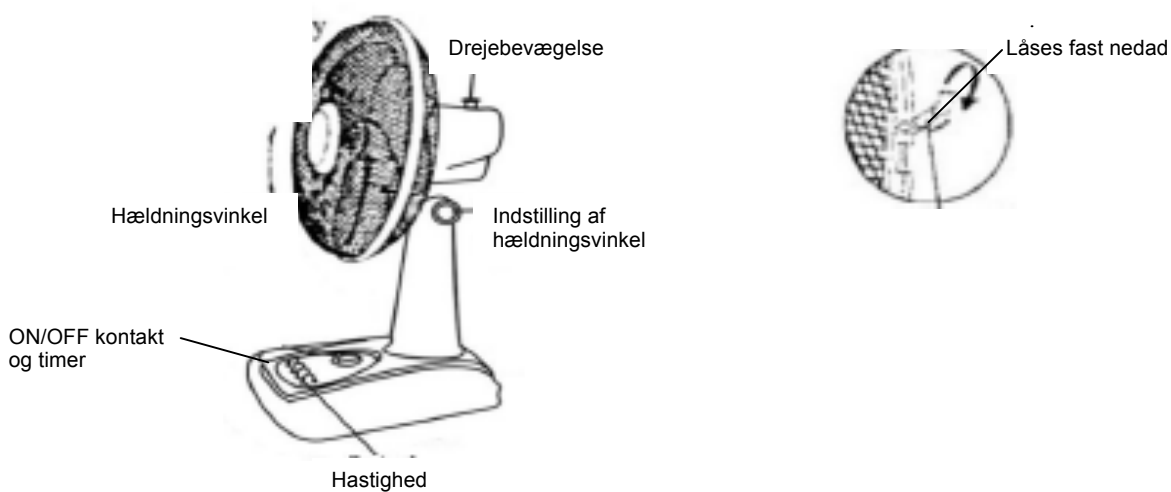
**LÆS BRUGERMANUAL FØR BRUG.**

Læs brugervejledningen omhyggeligt før ventilatoren tages i brug.

**SAMLING**



**BRUG**



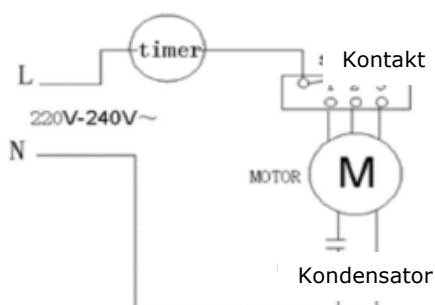
Drejebævegelsen vil starte fra venstre mod højre når knappen trykkes ned. Drejebævegelsen stopper når knappen trækkes op.

Knapfunktioner	Knap
Stop / Reset	0
Lav hastighed	1
Middel hastighed	2
Høj hastighed	3

**TEKNISKE HOVEDDATA**

Effekt	45 W
Spænding	230 V AC
Frekvens	50 Hz

**ELDIAGRAM**



## SIKKER BRUG

1. Kontroller, at spændingen på ventilatorens mærkeplade stemmer overens med spændingen på brugsstedet.
2. Stik aldrig hånd, fingre eller andre genstande ind i beskyttelsesgitteret.
3. Forreste og bageste beskyttelsesgitter skal være tæt samlet.
4. Træk stikket ud når ventilatoren ikke benyttes.
5. Placer ikke ventilatoren nær ved steder med åben ild eller høj temperatur.
6. Det er farligt at samle, adskille, rengøre og reparere ventilatoren når den er tilsluttet strøm.
7. Strømmen skal afbrydes når beskyttelsesgitteret skal renses.
8. Hvis strømledningen er beskadiget eller ødelagt, skal den skiftes af en fagmand.

## LEVERINGSOMFANG

Del	Antal
Ventilatorhus	1
Forreste gitter	1
Bageste gitter	1
Ventilatorvinge	1
Brugervejledning	1

## RENGØRING OG PLEJE

1. Rør aldrig motoren med fugtige eller våde hænder.
2. Afbryd strømmen før enhver rengøring.
3. Tag stikket ud når ventilatoren ikke benyttes.
4. Neddyp aldrig ventilatoren i vand eller anden væske.
5. Ventilatoren er ikke beregnet til at skulle benyttes af personer (herunder børn) med begrænsede fysiske, sanse- eller mentale evner, eller som ikke har erfaring med ventilatoren, med mindre de er blevet instrueret af en person der er ansvarlig for deres sikkerhed.
6. Sørg for at børn ikke leger med ventilatoren.
7. Hvis ventilatoren eller dens strømledning bliver beskadiget eller ødelagt, må den ikke bruges men skal kontrolleres/repareres af en fagmand.
8. Det anbefales at rulle forlængerledningen ud i hele dens længde for at undgå overophedning.
9. Der må ikke foretages noget med ventilatoren, der ikke er anbefalet af producenten.
10. Kontroller at strømkablet ikke er i vejen for personers bevægelse.
11. Placer ikke ventilatoren nær ved varmekilder eller brændbare materialer (gardiner, polstringer o.l.)
12. Må ikke benyttes udendørs.
13. Må kun benyttes i private husholdninger.
14. Må ikke benyttes til andre formål end foreskrevet af producenten.

## TEKNISKE SPECIFIKATIONER

Spænding: 230 V – 50 Hz

Effekt: 45 W

Ø: 30 cm

3 hastigheder

Med rotation.

1.5 m ledning

Mål: 52 X 25 X 32 cm

Vægt: 2.1 kg

Importeret af Quine Aps, Middelfartvej 3, 9220 Aalborg Øst.

Quine Aps. fratræder sig ansvaret af skader, der skyldes forkert behandling eller betjening af ventilatoren.



Overkrydset skraldespand (standard EN 50419)

”Elektrisk og elektronisk udstyr (EEE) indeholder materialer, komponenter og stoffer, der kan være farlige og skadelige for menneskers sundhed og for miljøet, når affaldet af elektrisk og elektronisk udstyr (WEEE) ikke bortskaffes korrekt.

Produkter, der er mærket med nedenstående overkrydsede skraldespand’, er elektrisk og elektronisk udstyr. Den krydsede skraldespand symboliserer, at affald af elektrisk og elektronisk udstyr ikke må bortskaffes sammen med usorteret husholdningsaffald, men skal indsamles særskilt.

Til dette formål har alle kommuner etableret indsamlingsordninger, hvor affald af elektrisk og elektronisk udstyr gratis kan afleveres af borgerne på genbrugsstationer eller andre indsamlingssteder eller hentes direkte fra husholdningerne. Nærmere information skal indhentes hos kommunens tekniske forvaltning.”