



2200W
LØVSUGER
MED OPSAMLINGSPOSE, SKULDERSTROP
OG KØREHJUL



Art nr 76701007
EAN nr 5709133760359

LÆS BRUGERMANUAL FØR BRUG!

INTRODUKTION

Din nye løvsuger vil leve op til dine forventninger, da den er fremstillet efter strenge kvalitetskrav med henblik på en stor ydeevne. Vær omhyggelig med at gennemlæse hele vejledningen før løvsugeren tages i brug. Med den korrekte anvendelse og vedligeholdelse vil løvsugeren kunne holde i mange år.

MILJØBESKYTTELSE



Genanvend uønskede materialer i stedet for at smide dem ud. Alle værktøjer, slanger og emballage bør sorteres og afleveres hos din lokale genbrugsstation.

SPECIFIKATIONER

Spænding: 230–240 V ~ 50Hz

Effekt: 2200W

Omdrejningshastighed: 14000 o/min

Lufthastighed: 270 km/t

Luftvolumen max: 14 cbm/min

Kværnens komprimeringsfaktor: 10:1

Opsamlingsposens kapacitet: 45 Liter

Vægt: 3.3kg

Mål: 117 x 31 x 16 cm

Lydtryk: 98,2 dB(A)

Lydeffekt: 102 dB (A)

Suge, blæse og kværne funktion

SYMBOL FORKLARINGER

Anvend høreværn.



Brug beskyttelsesbriller.

Brug åndedrætsbeskyttelse.



Dobbelt isoleret for yderligere beskyttelse.



Opfylder relevante standarder for elektromagnetisk sammenlignelighed.



Advarsel.



Læs instruktionsvejledningen grundigt.



ADVARSEL: Må ikke anvendes i regn eller efterlades udenfor, når det regner.



ADVARSEL: Hold tilskuere på behørig afstand.



ADVARSEL: Fjern stikket fra stikkontakten, inden maskinen rengøres eller vedligeholdes.



ADVARSEL: Roterende dele.

ADVARSEL: Sæt aldrig hænder eller fødder under maskinens dække når den er tændt.

SIKKERHEDSINSTRUKTIONER

ADVARSEL: Læs og forstå alle instruktioner. Manglende forståelse af instruktionerne nedenfor kan resultere i elektrisk stød, ild og/eller alvorlig skade. Løvsugeren er ikke beregnet til at blive betjent af børn eller personer, der ikke kender denne brugervejledning og disse sikkerhedsinstruktioner. Unge mennesker bør orienteres om ikke at anvende løvsugeren.

Gem disse instruktioner.

Sikkerhedsforanstaltninger omkring arbejdsområdet.

- **Hold arbejdsmiljøet rent og vel oplyst.** Rod og mørke områder inviterer til ulykker.
- **Anvend ikke elektrisk værktøj i eksplosive miljøer, hvor der er brandfarlige væsker, gasser eller støv.** Elektriske værktøjer frembringer gnister, som kan antænde støv eller dampe.
- **Brug aldrig værktøjet når andre, især børn og dyr, er i nærheden.** Distraction kan forårsage at du mister kontrollen.

Elektriske sikkerhedsforanstaltninger.

- **Det elektriske værktøj skal passe til stikkontakten.** Ændre aldrig på stikproppen. Brug aldrig forlængerledninger til jordforbundne elektrisk værktøj. Følger man disse foranstaltninger vil risikoen for elektrisk stød reduceres.
- **Undgå at få kropskontakt med jordforbundne overflader, så som rør, radiatorer, køleskabe mv.** Der er en forøget risiko for elektrisk stød hvis din krop er jordforbundet.
- **Udsæt ikke elektrisk værktøj for regn eller våde omgivelser.** Vand i elektrisk værktøj vil forøge risikoen for elektrisk stød.
- **Misbrug ikke ledningen.** Brug aldrig ledningen til at bære, trække eller rykke ud af stikkontakten. Hold ledningen i afstand af varmekilder, olie, skarpe kanter og bevægelige dele. Beskadiget eller sammenfiltret ledning vil forøge risikoen for elektrisk stød.
- **Når værktøjet anvendes udendørs, skal der anvendes en forlænger ledning, der er beregnet til udendørs brug.** Brug af den korrekte ledning nedbringer risikoen for elektrisk stød.

Personlige sikkerhedsforanstaltninger.

- **Vær opmærksom på hvad du foretager dig, og brug din sunde fornuft, når du anvender elektrisk værktøj.** Værktøjet må ikke anvendes af personer der er trætte, under indflydelse af alkohol, narkotiske stoffer eller medicin. Et øjeblik uopmærksomhed under brugen af det elektriske værktøj kan resultere i personlig skade.
- **Brug sikkerhedsudstyr.** Anvend altid øjenbeskyttelse. Sikkerhedsudstyr så som støvmaske, skridsikre sikkerhedssko, hjelm og høreværn brugt ved de korrekte lejligheder, vil reducere risikoen for personlig skade.

- **Undgå fejltagtig opstart.** Vær sikker på at kontakten er i slukket position, før stikproppen forbindes. At have elektrisk værktøj i hånden med fingeren på kontakten og at isætte stikproppen med kontakten tændt inviterer til skader.
- **Fjern ethvert justeringsværktøj eller skruenøgle før opstart af værktøjet.** En skruenøgle eller et andet stykke værktøj efterladt i kontakt med værktøjets bevægelige dele, kan resultere i personlig skade.
- **Overstræk ikke.** Hold altid korrekt fodstilling og balance. Dette skaber bedre kontrol over det elektriske værktøj, og hindrer at der opstår uventede situationer.
- **Sørg for at være iført korrekt beklædning.** Hav ikke løst tøj eller smykker på. Hold hår, beklædning og handsker væk fra bevægelige dele. Løst tøj, smykker eller langt hår kan blive fanget i bevægelige dele.

Sikkerhedsforanstaltninger omkring brugen af elektrisk værktøj.

- **Anvend ikke magt over et elektrisk værktøj.** Anvend det korrekte værktøj til din arbejdsopgave. Det korrekte værktøj vil udføre det arbejde, det er fremstillet til at lave, bedre og med større sikkerhed.
- **Anvend ikke det elektriske værktøj hvis kontakten ikke tænder og slukker.** Ethvert elektrisk værktøj som ikke kan styres på kontrakten er farligt og skal repareres.
- **Afbryd på stikkontakten før enhver justering, skift af tilbehør eller henstilling til opbevaring.** Disse præventive sikkerhedsforanstaltninger vil reducere risikoen for fejltagtig opstart af det elektriske værktøj.
- **Opbevar elektrisk værktøj uden for børns rækkevidde og tillad ikke personer, der er ukyndige med elektrisk værktøj eller disse instruktioner at anvende det.** Elektrisk værktøj er farligt i hænderne på utrænede brugere.
- **Vedligehold elektrisk værktøj.** Kontroller altid at værktøjet er i perfekt stand. Hvis det elektriske værktøj er beskadiget, skal det repareres inden brug. Mange ulykker sker på grund af dårligt vedligeholdt værktøj.
- **Hold skære værktøj skarpt og rent.** Korrekt vedligeholdt skære værktøj med skarpe skæreflader har mindre sandsynlighed for at sidde fast og er lettere at styre.
- **Følg omhyggeligt instruktionerne for anvendelse af elektrisk værktøj, tilbehør mv med nøje hensyn til den opgave der skal udføres og omstændighederne hvorunder det skal ske.** Brug af elektrisk værktøj til andre formål end, hvad det er fremstillet med henblik på, kan forårsage farlige situationer.

Service

- **Sørg for at få dit elektriske værktøj serviceret af kvalificerede personer og brug kun identiske dele til reparation.** Dette vil sikre at det elektriske værktøj er forsvarligt vedligeholdt.

YDERLIGERE SIKKERHEDSINSTRUKTIONER FOR LØVSUGERE.

- Sørg for at anvende korrekt beskyttelsesudstyr.
- Start ikke løvsugeren hvis den vender omvendt eller ikke er i den korrekte position til anvendelse.
- Sluk for motoren og tag stikket ud af kontakten, når løvsugeren ikke er i brug, bliver rengjort, flyttet fra et sted til et andet, eller hvis forlængerledningen er sammenfiltret eller beskadiget.
- Brug ikke løvsugeren i nærheden af andre personer, især ikke børn eller kæledyr. Sluk hvis de nærmer sig. Sørg for altid at have en afstand på mindst 5 meter til andre personer, når løvsugeren er i brug.
- Brugeren er ansvarlig for skader eller ulykker forårsaget på personer eller deres ejendom.
- Berør ikke stikket eller løvsugeren med våde hænder og anvend ikke løvsugeren i regnvejr.
- Anvend kun til formålet godkendte forlængerledninger. Hold ledningen væk fra varme, olie og skarpe kanter.
- Kontroller at forlængerledningen er koblet sammen på en sådan måde, at den ikke kan blive afkoblet mens løvsugeren er i brug.
- Hold luftindtag fri af støv, trævler, hår eller andre materialer der måtte reducere lufttrækket.
- Sørg for at stå i god balance ved brug af løvsugeren.
- Tænd ikke for løvsugeren i lukkede eller dårligt ventilerede omgivelser eller i nærheden brandfarlige og/eller eksplosive substanser så som væsker, gasser eller pulvere.
- Lad dig ikke distrahere, men koncentrer dig om hvad du foretager dig. Brug din almindelige sunde fornuft. Brug aldrig løvsugeren når du er træt, syg, under indflydelse af alkohol, narkotiske stoffer eller medicin.
- Brug ikke løvsugeren med langt løsthængende hår eller løstsiddende smykker.
- Anvend ikke løvsugeren til at opsuge brændende eller smuldrende materiale, så som aske, cigaretskodder osv.
- Forsøg ikke at opsuge ituslåede materialer, så som glas, plastic, postelin osv.
- Brug ikke løvsugeren til opsugning uden opsamlingsækket korrekt monteret.
- Anvend ikke løvsugeren på grusede overflader.
- Anvend kun løvsugeren i fuldt dagslys eller med rigelig kunstig belysning.
- Når løvsugeren ikke er i brug skal den opbevares i tørre omgivelser, uden for børnerækkevidde.
- Efter brug skal løvsugeren afkobles stikkontakten og kontrolleres for skader. Hvis der er den mindste tvivl skal autoriseret service kontaktes.
- Anvend kun løvsugeren efter anvisningerne givet i denne manual.
- Kontroller jævnligt at skrueene er strammede.
- Brug kun autoriserede reservedele.
- Forsøg ikke at reparere løvsugeren eller åbne for indre dele. Kontakt autoriseret service.

TILSIGTET ANVENDELSE.

Løvsugeren/blæseren må udelukkende anvendes til de 2 følgende opgaver:

- 1) Som løvsuger til opsugning af visne blade
- 2) Som løvblæser til sammenblæsning af visne blade eller til bortblæsning af løv fra svært tilgængelige steder. I suge funktion fungerer løvsugeren også som bladkværn, således at mængden af blade reduceres til en tiendedel og derfor fylder mindre i opsamlingsposen. Samtidig forberedes det opsamlede materiale til evt. kompostering

Anden brug end beskrevet i denne vejledning kan medføre skader på løvsugeren og udføre en alvorlig risiko for brugeren.

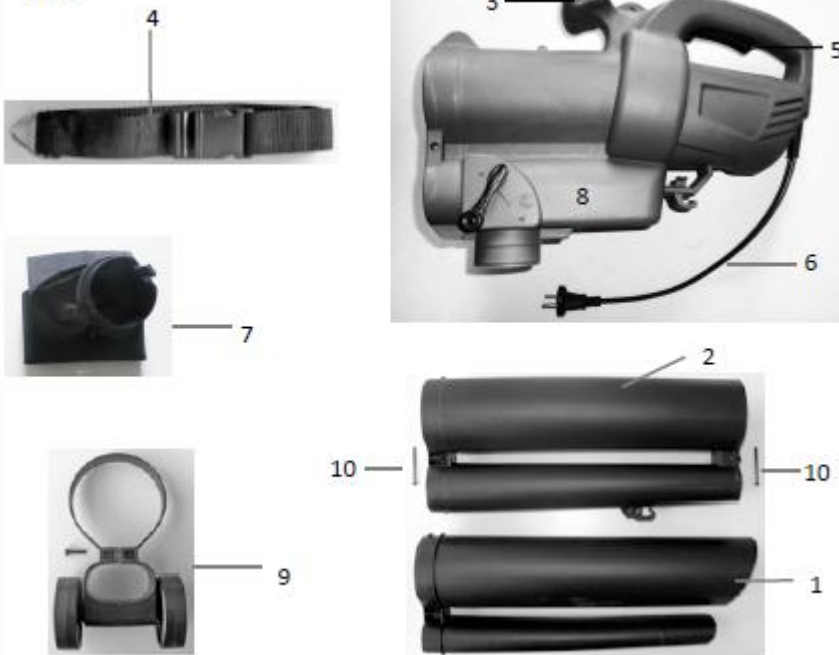
UDPAKNING

På grund af moderne masseproduktions teknikker, er det usandsynligt at din løvsuger er fejlbehæftet og at nogen dele mangler. Hvis du alligevel oplever fejl, skal du ikke anvende løvsugeren før delene er blevet udskiftede og fejlen udbedret. Hvis disse retningslinjer ikke følges er der risiko for alvorlig personskaade.

Fig.1



Fig 2



KEND DIT PRODUKT

- 1) Forreste rør
- 2) Bagerste rør
- 3) Håndtag
- 4) Skulderstrop
- 5) Tænd/Sluk knap
- 6) Ledning
- 7) Opsamler pose
- 8) Funktionsvælger til sug/blæs funktion
- 9) Hjul
- 10) Skruer til samling af rør.

KLARGØRING AF LØVSUGEREN TIL BRUG

Før løvsugeren skal bruges første gang kræver den lidt montering. Dette inkluderer forlængelse af teleskopmundstykket, påsætning af opsamlingspose og skulderstrop.

ADVARSEL Løvsugeren må aldrig opstartes uden at opsamlingsposen er monteret!!

BEMÆRK Kontroller at lynlåsen i opsamlingsposen altid er lukket når løvsugeren er i brug!!

SAMLING AF LØVSUGER

1.1 Montering af rør. (Figur 3a-3d)

Saml det forreste rør **(1)** og det bagerste rør **(2)**, se figur 3a.

Skru de to rør sammen ved brug af skruerne, se figur 3b **(10)**

Indsæt de 2 rør i motorhuset, se figur 3c, og skru dem fast med skruerne, se figur 3d **(10)**.

Bemærk: Afmonter ikke rørene igen efter de er blevet monteret.

1.2 Montering af opsamler pose. (Figur 3a-3g)

Hæng først øjet på krogen under røret, se figur 3e.

Træk dernæst posen, se figur 3f **(7)**, over løbet til motorhuset til du hører en klik-lyd, som indikere at posen er monteret.

Hæng det andet øje på krogen under motorhuset, se figur 3g.

1.3 Montering af Skulderstroppen.

Fastgør skulderstroppen som vist i figur 3h.

1.4 Montering af hjul.

Skub hjulene, se figur 3i **(9)**, over det forreste rør og fastgør med skruer.

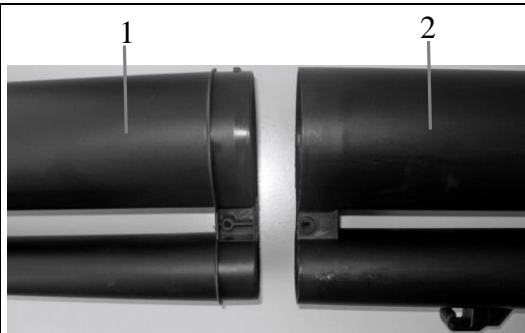


Fig. 3a

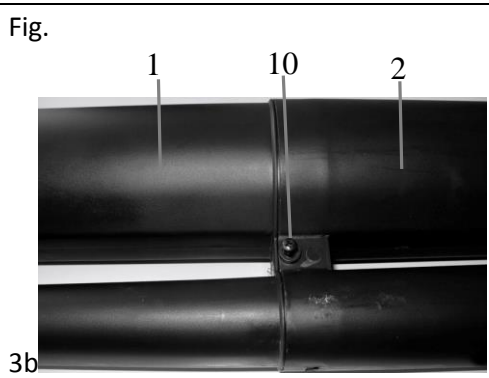


Fig. 3b

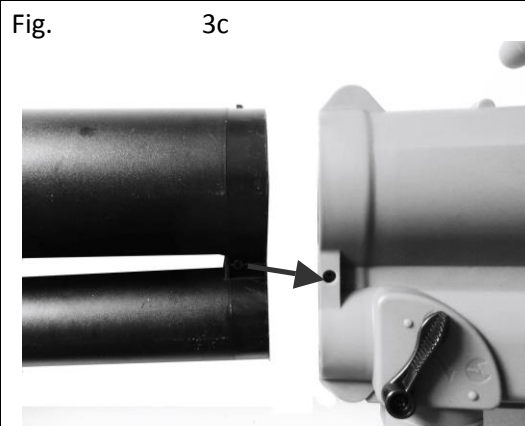


Fig. 3c

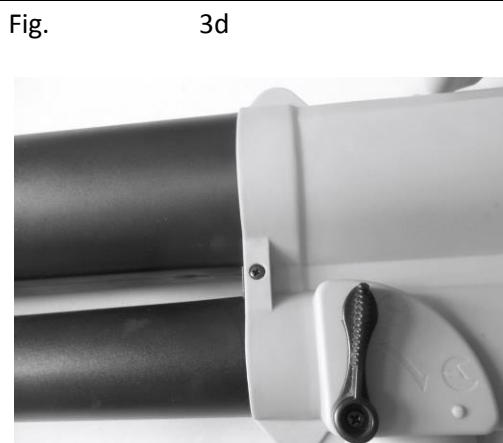


Fig. 3d

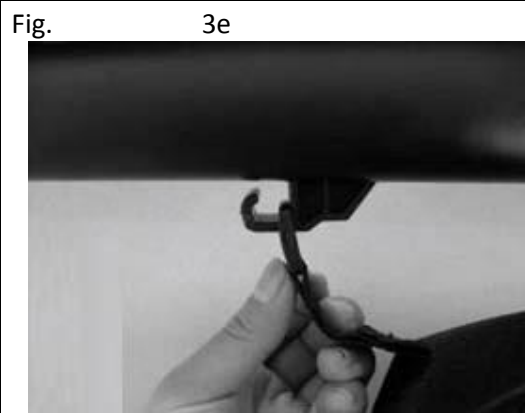


Fig. 3e



Fig. 3f

Fig.

3g



Fig.3h



Fig.

3i

1



Fig.

3k



Fig.4



Fig.



BRUG AF LØVSUGEREN

Før brug af løvsugeren er det vigtigt at du har gennemlæst og forstået denne instruktionsmanual.

Sørg for at være iført korrekt beklædning og sikkerhedsudstyr, så som sikkerhedsbriller, høreværn og, hvis det er nødvendigt, åndedrætsbeskyttelse.

Sørg for at tilbehør til løvsugeren sidder korrekt på plads og er justeret.

Vær opmærksom på andre mennesker eller dyr i det område, hvor du anvender løvsugeren.

TÆND FOR LØVSUGEREN

1. Sæt ledningen ind i en godkendt forlængerledning og tænd for forlænger ledningen.
2. Sørg for at løvsugeren peger i en sikker retning og tryk Tænd/Sluk knappen i bund og løvsugeren vil starte.

Sørg for at du holder godt fast i løvsugeren under opstarten.

SLUK FOR LØVSUGEREN

For at slukke løvsugeren, slippes Tænd/Sluk knappen.

VIGTIGT. Efter at du har slukket for løvsugeren, må løvsugeren ikke efterlades uden at være blevet fuldt afkoblet fra elforsyningen.

FORLÆNGERLEDNING

ADVARSEL. En defekt forlængerledning kan være årsag til elektrisk stød eller brand.

Kontroller jævnligt at forlængerledningen er i orden. Hvis forlængerledningen er beskadiget må den ikke anvendes, men skal udskiftes inden brug af løvsugeren. Brug en forlængerledning der er godkendt til udendørs brug med en maksimum længde af 30 meter.

FUNKTIONSVALG PÅ LØVSUGEREN (BLÆS)

1. Drej funktionsvælgeren nedad til position C (**Se figur 6**) Du vil høre et højt klik når den er på plads.

Bemærk. Når blæsefunktionen er valgt bliver der trukket luft igennem det lange mundstykke som udstødes i en meget højere hastighed i det nedre hulrum under løvsugerens rør.

VIGTIGT. Sørg for, når blæsefunktionen er valgt, at løvsugeren peger og bruges på en forsvarlig måde. Ret aldrig luftstrømmen, direkte eller indirekte, mod en anden person.

FUNKTIONSVALG PÅ LØVSUGEREN (SUG)

2. Drej funktionsvælgeren opad til position B (**Se figur 6**). Du vil høre et højt klik når den er på plads.

Bemærk. Når suge funktionen er valgt bliver der suget luft og løv igennem det lange mundstykke, hvor det tvinges gennem metal skovlhjulene. Det opsugede løv ender i opsamlingsposen.

VIGTIGT. Sørg altid for at opsamlingsposen er korrekt monteret, som beskrevet i afsnittet: **1.2 MONTERING AF OPSAMLINGS POSEN** i denne manual.

VIGTIGE BEMÆRKNINGER VEDRØRENDE BRUG AF LØVSUGERENS FUNKTIONSVÆLGER

Anvend ikke magt over for funktionsvælgeren. Vælgeren bør skifte ved meget lidt modstand. Hvis funktionsvælgeren er svær at bevæge, afmonteres først den elektriske strømforsyning, dernæst fjernes opsamlingsposen og det kontrolleres at det ikke er skidt og rester af løv, der har fået funktionsvælgeren til at sidde fast.

Ved valg af funktion: sørg altid for at vælgeren er helt i den ene position eller den anden, aldrig halvvejs.

Figur 11 viser hvordan du bør holde luftsugeren ved brug. Husk altid skulderstroppen!



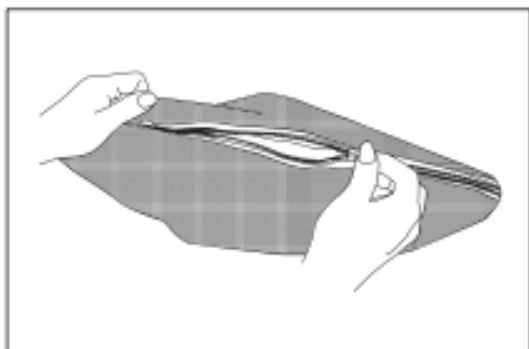
(11)

TØMNING AF OPSAMLINGSPOSEN

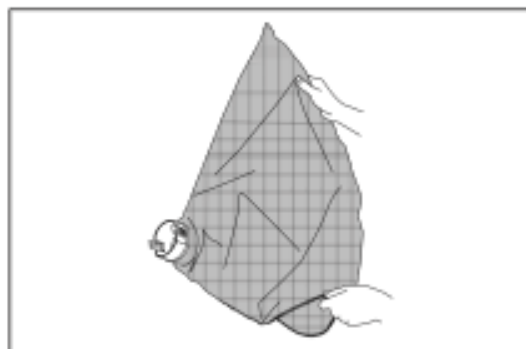
Det er ikke nødvendigt at afmontere opsamlingsposen fra løvsugeren når denne skal tømmes. I bunden af opsamlingsposen findes en lynlås i hele opsamlingsposens længde.

Lyn op og tøm opsamlingsposen. Følg nedenstående tegninger

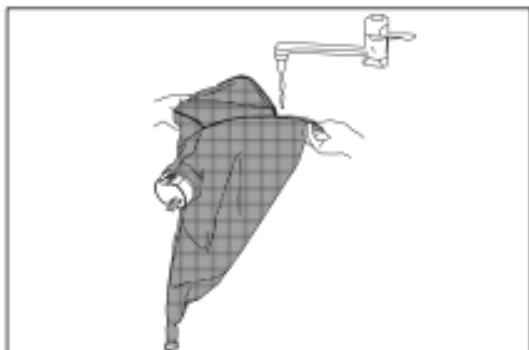
a) – d) Vær sikker på at lynlåsen er lynet helt inden løvsugeren igen anvendes.



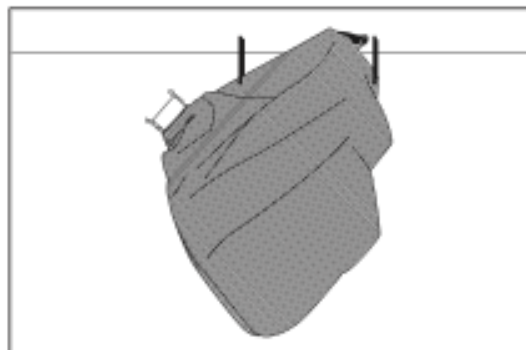
(a)



(b)



(c)



(d)

TIPS VEDRØRENDE BRUG AF LØVSUGEREN

De følgende punkter kan være til hjælp ved anvendelse af løvsugeren.

- Brug altid løvsugeren til tørt løv og almindeligt haveaffald.
- Vådt materiale er svært at bearbejde og kan tilstoppe løvsugeren.
- Hvis bladene er fugtige, så anvend blæsefunktionen til at samle bladene i en dyng og opsug dem når de er tørre.
- Undgå at anvende suge funktionen i omgivelser med sten, ral eller andre hårde objekter. Disse vil beskadige sugerens skovlhjul.
- Det henstilles ikke at anvende løvsugeren til opsugning af jord. Jord indeholder generelt meget fugt og kombineret med andet haveaffald kan man risikere at løvsugeren tilstopper.
- Løvsugeren er ikke beregnet til forarbejdning af affald. Brug den aldrig til andre materialer end almindeligt haveaffald.
- For en bedre præstation og komfort, anbefales det at opsamlingsposen tømmes når den er ca. halvfuld. Dette reducerer vægten og giver en maksimal udnyttelse af løvsugerens kapacitet.

VEDLIGEHOLDELSE OG OPBEVARINGS INFORMATION

Før rensning og vedligeholdelse skal forbindelsen til den elektriske strømforsyning altid afbrydes.

Efter endt brug af løvsugeren sørg altid for at den er rengjort for skidt og haveaffald. Det er specielt vigtigt at holde området omkring funktionsvælgeren rent. For at kontrollere at området er rent fjernes opsamlingsposen og indersiden checkes.

Kontroller at funktionsvælgeren ubesværet kan i begge positioner.

Rengør aldrig løvsugeren med haveslange eller ved nedsenkning i vand.

Anvend aldrig opløsningsmidler til rengøring af løvsugeren.

Opbevar løvsugeren et tørt sted uden for børns rækkevidde.

VEDLIGEHOLDELSE AF LEDNING

Hvis den elektriske ledning skal udskiftes, skal dette gøres af et autoriseret værksted for at undgå fare for sikkerheden.

EU-OVERENSSTEMMELSES ERKLÆRING:

Den underskrevne QUINE APS bekræfter som EU-importør, at produktet som er defineret i denne vejledning, er i overensstemmelse med følgende direktiver:

93/68/EEC

98/37/EEC

”Elektrisk og elektronisk udstyr (EEE) indeholder materialer, komponenter og stoffer, der kan være farlige og skadelige for menneskers sundhed og for miljøet, når affaldet af elektrisk og elektronisk udstyr (WEEE) ikke bortskaffes korrekt.

Produkter, der er mærket med nedenstående overkrydsede skraldespand, er elektrisk og elektronisk udstyr. Den krydsede skraldespand symboliserer, at affald af elektrisk og elektronisk udstyr ikke må bortskaffes sammen med usorteret husholdningsaffald, men skal indsamles særskilt.

Til dette formål har alle kommuner etableret indsamlingsordninger, hvor affald af elektrisk og elektronisk udstyr gratis kan afleveres af borgerne på genbrugsstationer eller andre indsamlingssteder eller hentes direkte fra husholdningerne. Nærmere information skal indhentes hos kommunens tekniske forvaltning”

Brugere af elektrisk og elektronisk udstyr må ikke bortskaffe affald af elektrisk eller elektronisk udstyr sammen med husholdningsaffaldet. Brugere skal benytte de kommunale indsamlingsordninger for at mindske den miljømæssige belastning i forbindelse med bortskaffelse af affald af elektrisk eller elektronisk udstyr og øge mulighederne for genbrug, genanvendelse og nyttiggørelse af affald af elektrisk og elektronisk udstyr.



NY OPSAMLER POSE

Art. Nr: 76701008

Importør: Quine Aps. Middelfartvej 3, 9220 Aalborg Øst, Denmark.